

INSTRUÇÕES DE INSTALAÇÃO PARA PISO LAMINADO FLOOREST

PREPARAÇÃO

Colocar as embalagens sem abrir em posição horizontal no local onde o piso será aplicado 48h antes de iniciar a instalação. O piso deverá ser instalado a uma temperatura ambiente entre 18-27 °C e umidade de 30-60%.

Este revestimento não é apropriado para áreas úmidas, como banheiros, lavanderias, sacadas e saunas.

ANTES DA APLICAÇÃO

- Retirar todo o mobiliário do local de instalação.
- O batente de porta deverá ser serrado de forma a permitir que as régua possam deslizar por baixo deste. Posicionar uma régua virada ao contrário sobre um pedaço da manta utilizando-os como referência para o corte.
- Se necessário, ajustar a porta.
- Varrer ou aspirar a superfície, que deve estar bem limpa e nivelada.
- Retirar os rodapés existentes, a menos que esteja prevista a utilização de perfis decorativos sobre estes para cobrir as juntas de dilatação.
- O piso FLOOREST é flutuante, isto é, em nenhuma circunstância as régua deverão ser coladas, pregadas ou grampeadas em qualquer obstáculo fixo, como contrapisos e batentes, entre outros. Após a instalação, os rodapés deverão ser fixados na parede e nunca no piso. Os rodapés decorativos ou perfis deverão ser fixados apenas ao rodapé já existente.
- Por ser natural, com variações climáticas, o produto sofre contrações/expansões. Por este motivo, é fundamental deixar sempre uma junta de dilatação de no mínimo 13 mm no perímetro do piso (entre as régua e as paredes, pilares, tubos de aquecimento, escadas ou qualquer outro obstáculo fixo).
- Depois de abrir as embalagens, retirar as régua somente na medida necessária para a instalação, certificando-se de que os encaixes das régua não se encontram danificados, uma vez que não serão aceitas reclamações após a instalação. Ler as instruções dos acessórios antes de instalar o piso.

INSTALAÇÃO

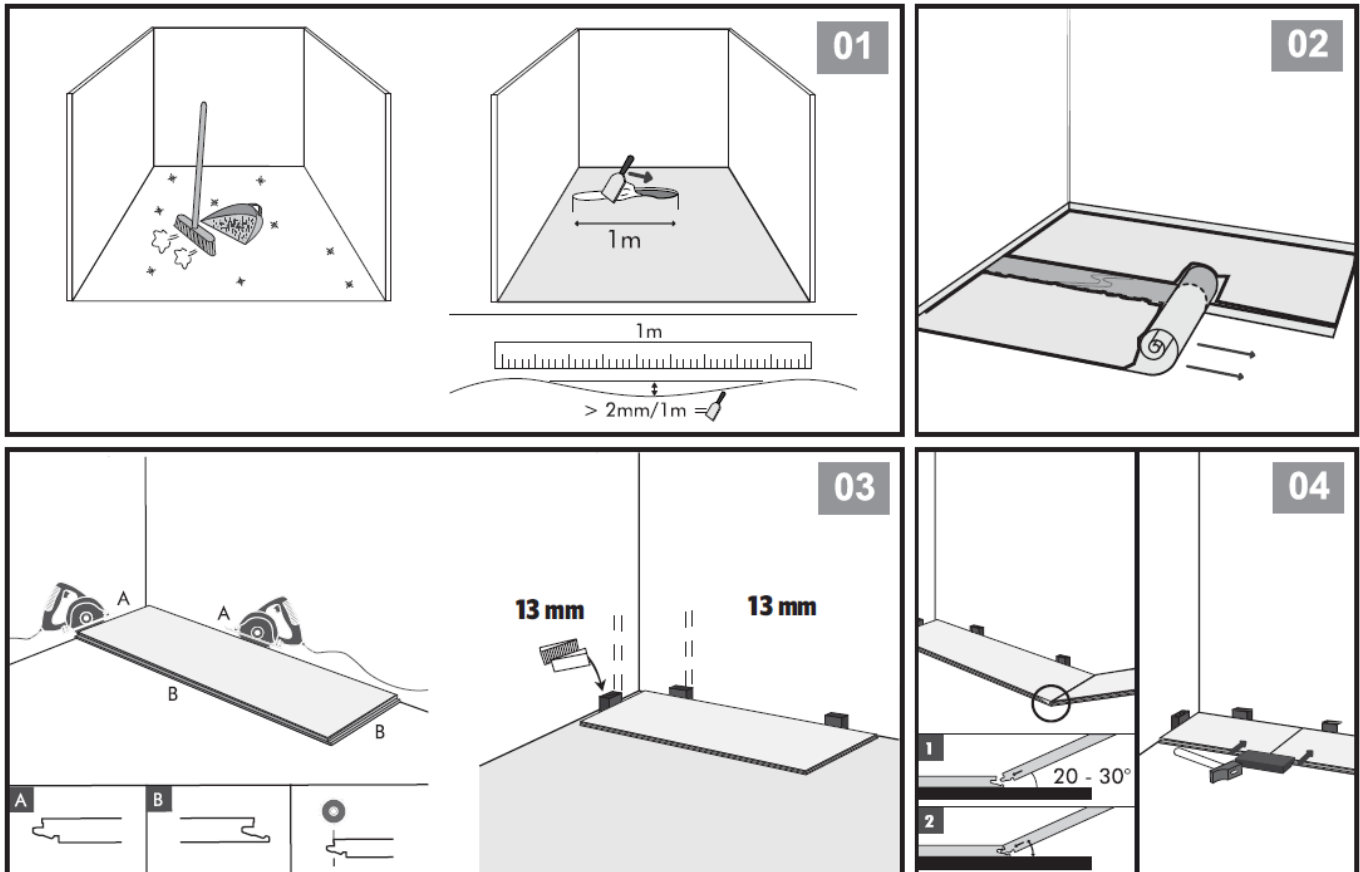
- O piso deverá ser instalado sobre superfícies secas (método CM: máximo 2,5% de umidade), limpas e planas, com desnível máximo de 2 mm/m (Fig.1).
- Para evitar o risco de umidade proveniente de pavimento térreo, deve utilizar-se um filme de polietileno de 200 micras como barreira antiumidade. Para melhoramento acústico e para reduzir pequenas irregularidades do contrapiso, recomenda-se a utilização de uma das mantas de 2 mm de espessura, sugeridas no site Floorest.
- Como regra geral, as régua devem ser colocadas longitudinalmente no sentido da luz natural dominante. Trabalhar da esquerda para a direita, posicionando a primeira régua com o macho voltado para a parede; serre os encaixes machos (lingueta) da parte longitudinal e transversal da primeira régua; utilize espaçadores para deixar uma folga de no mínimo 13 mm entre a parede e a primeira régua (Fig.3).
- Calcular o número total de régua. Se a última for inferior a 5 cm de largura, é necessário equilibrar a instalação reduzindo a largura das régua da primeira fila. Para instalar a segunda régua deve-se alinhá-la em linha reta (topo a topo) unindo-a a anterior e iniciando com inclinação de 15° e depois baixando para o total do encaixe (Fig.4).
- Cortar a última régua na dimensão, respeitando a junta de 13 mm entre a parede e a régua. Se o comprimento da última régua for inferior a 30 cm, é necessário equilibrar a instalação reduzindo o tamanho da primeira régua (Fig.5).

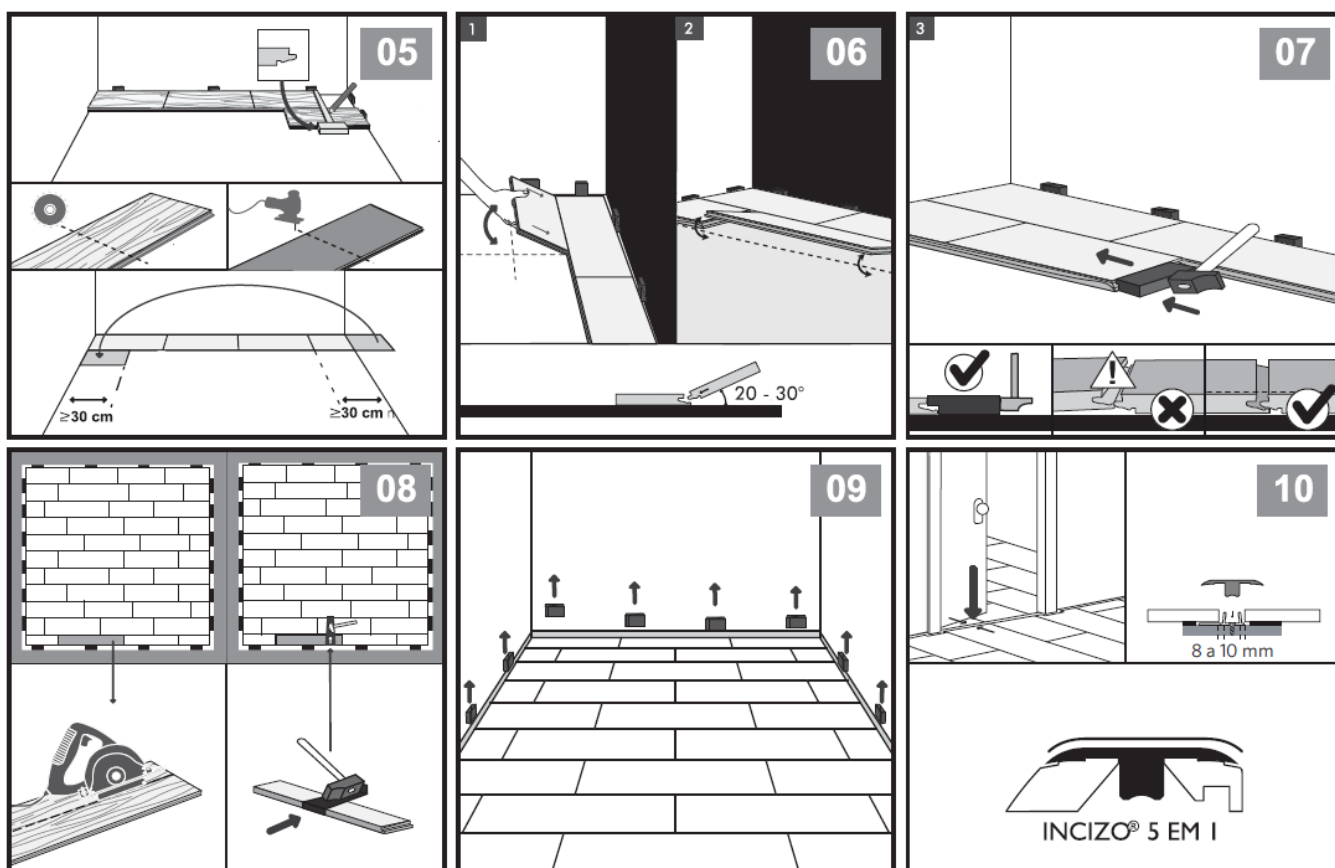
- Para começar a segunda fila, utilizar a sobra da última régua da primeira fila, levantando-a ligeiramente e fazendo um ângulo de cerca de 15° de modo que o macho entre na fêmea da régua anterior. Encaixar abaixando a régua (Fig.6).

- Se a sobra for inferior a 30 cm de comprimento, utilizar uma nova régua e cortar tendo o cuidado de deixar no mínimo 30 cm de distância entre as juntas transversais de modo a garantir uma instalação esteticamente correta (Fig.5). Encaixar a segunda régua da fila da mesma forma.

- Iniciar o encaixe pelo topo com inclinação de 15°, baixar a régua para o encaixe total e fazer o mesmo na lateral; inserção em ângulo (Fig.6). Pode-se também usar o método 2 (inserção horizontal) – (Fig.7).

- Continuar a instalação de acordo com as instruções das figuras 6 e 7.
Evite danos ao encaixe da superfície.





ACABAMENTO

- Quando os comprimentos forem superiores a 10 m ou as larguras superiores a 10 m, é imperativa a utilização de juntas de dilatação; esta situação é igualmente necessária com portas ou passagens (Fig.10).
- Os acabamentos de transição para áreas externas ou áreas molháveis ou molhadas precisam ser vedados com silicone flexível, para evitar contato com umidade.
- Última fila: posicionar a primeira régua da última fila exatamente sobre a régua da fila precedente. Posicionar ainda outra régua com a fêmea virada para a parede, não esquecendo de deixar entre elas 13 mm de folga feita com espaçadores. Utilizar a régua posicionada junto à parede para traçar uma linha de corte sobre a outra posicionada na régua da fileira precedente. Corte ao longo da linha traçada (Fig.8). Encaixar a régua longitudinalmente, depois baixar (Fig.8). Retirar os espaçadores e colocar os rodapés (Fig.9).

RECOMENDAÇÕES DE MANUTENÇÃO

Este piso é de fácil manutenção. Você pode utilizar aspirador ou pano úmido. Para limpeza de rotina, use limpadores neutros, jamais à base de cera, silicone ou abrasivos. Para qualquer situação especial de instalação não mencionada neste folheto, sugerimos que consulte seu fornecedor.

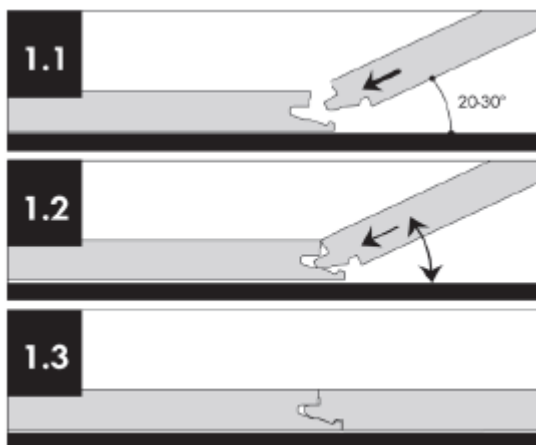
MÉTODOS DE INSTALAÇÃO

Os pisos podem ser encaixados simplesmente graças à forma engenhosa do encaixe macho e fêmea. Uniclic® é um sistema exclusivo porque permite instalar as régua de duas maneiras diferentes.

MÉTODO 1: INSERÇÃO EM ÂNGULO

Coloque a régua a instalar num ângulo de 20 a 30° face à régua já instalada. Movimente a régua ligeiramente para cima e para baixo, ao mesmo tempo que exerce uma pressão à frente. As réguas encaixam-se automaticamente umas nas outras com um estalo. Pode consegui-lo inserindo o encaixe macho no encaixe fêmea ou vice-versa. O método de encaixar o macho no encaixe fêmea é a maneira mais fácil e comum.

Ver diagramas 1.1 – 1.2 – 1.3.



MÉTODO 2: INSERÇÃO HORIZONTAL

Com Uniclic® pode ainda encaixar as réguas umas nas outras sem levantar. Para este método deve-se utilizar o kit de instalação oficial. As réguas não devem ser encaixadas com uma única pancada. Para evitar danos às réguas, deve-se juntá-las batendo gradualmente.

Ver diagramas 2.1 – 2.2.

